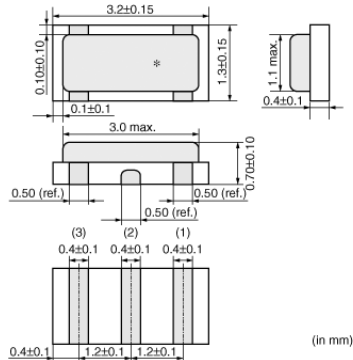


CSTCE12M0G52-R0

目前生产 RoHS REACH

外观&形状



特点

MURATA's package technology expertise has enabled the development of the Chip CERALOCK(R) with built-in load capacitors. High-density mounting can be realized because of the small package and the elimination of the need for an external load capacitor.

Features

1. Oscillation circuits do not require external load capacitors.
2. Available in a wide frequency range.
3. Extremely small and have a low profile.
4. No adjustment is necessary for oscillation circuits.

用途

| | |
|------|---------|
| 其他用途 | 消费级/工业级 |
|------|---------|

包装信息

| 包装 | 规格 | 最小订购单位 |
|-----|----------|--------|
| -R0 | 180mm压纹带 | 3000 |

注意

1. 本目录是从株式会社村田制作所网站中下载的。规格若有变更，或若其中产品停产，请在订购时确认，恕不另行通知。
2. 本目录因没有足够的空间说明详细规格，仅载明标准规格。因此，在订购产品之前，请核准其规格或者办理产品规格表。

CSTCE12M0G52-R0

规格

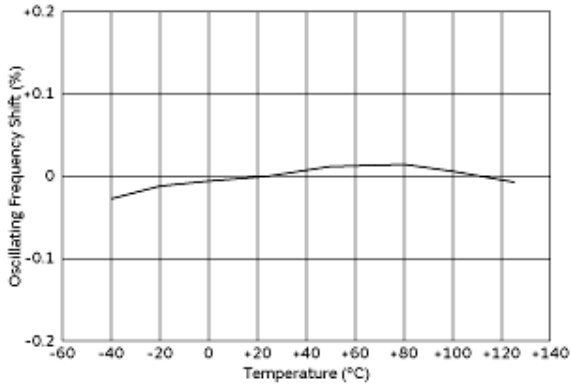
| | |
|--------|---------------|
| 形状 | SMD |
| 频率 | 12.000MHz |
| 频率公差 | ±0.5% |
| 工作温度范围 | -20°C to 80°C |
| 频率温度特性 | ±0.2% |
| 频率老化 | ±0.1% |
| 清洗 | Not available |
| 谐振阻抗 | 30Ω |
| 内置负载电容 | 10pF |

注意

1. 本目录是从株式会社村田制作所网站中下载的。规格若有变更，或若其中产品停产，请在订购时确认，恕不另行通知。
2. 本目录因没有足够的空间说明详细规格，仅载明标准规格。因此，在订购产品之前，请核准其规格或者办理产品规格表。

CSTCE12M0G52-R0

产品数据



温度特性

注意

- 1. 本目录是从株式会社村田制作所网站中下载的。规格若有变更，或若其中产品停产，请在订购时确认，恕不另行通知。
- 2. 本目录因没有足够的空间说明详细规格，仅载明标准规格。因此，在订购产品之前，请核准其规格或者办理产品规格表。