

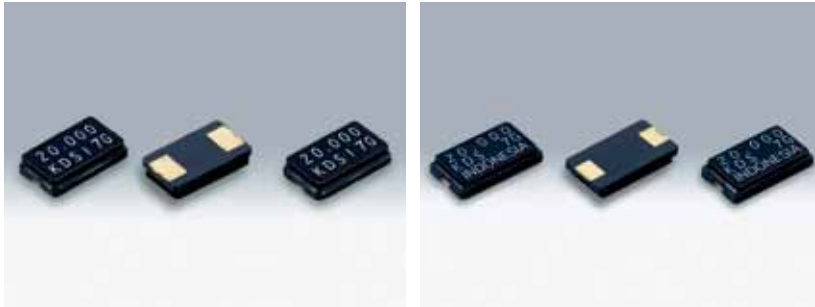
表面実装型水晶振動子/MHz帯水晶振動子

DSX630G/DSX840GA



■ 特長

- 6035サイズ、厚さ1.2mm、小型・薄型SMD水晶振動子 (DSX630G)
- 8045サイズ、厚さ1.4mm、小型・薄型SMD水晶振動子 (DSX840GA)
- 耐熱性に優れ、高精度、高信頼性
- デジタルAV機器をはじめ、多くの用途に最適



DSX630G

原寸大 DSX840GA

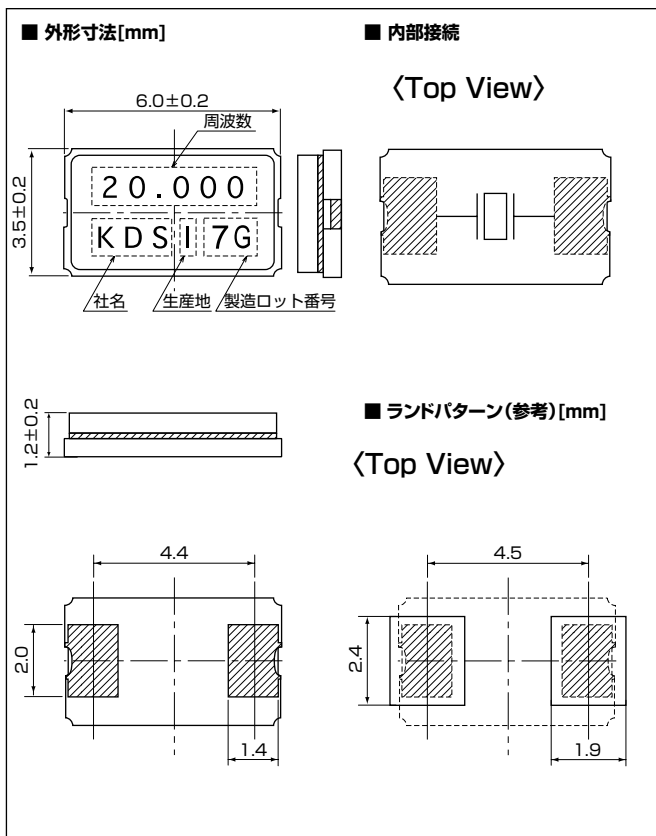
原寸大

■ 一般仕様

| 項目 | 型名 | DSX630G、DSX840GA | | | |
|-----------|----|---|------------|------------|-------------------|
| | | 8 ~ 10MHz | 10 ~ 12MHz | 12 ~ 50MHz | 40 ~ 80MHz |
| 周波数範囲 | | 8 ~ 10MHz | 10 ~ 12MHz | 12 ~ 50MHz | 40 ~ 80MHz |
| オーバートーン次数 | | Fundamental | | | 3rd overtone |
| 負荷容量 | | Series, 8pF, 10pF, 12pF | | | Series |
| 励振レベル | | 10μW (300μW max.) | | | 10μW (500μW max.) |
| 周波数許容偏差 | | ±30×10 ⁻⁶ , ±50×10 ⁻⁶ , ±100×10 ⁻⁶ (at 25°C) | | | |
| 直列抵抗 | | 150Ω max. | 80Ω max. | 50Ω max. | 70Ω max. |
| 周波数温度特性 | | ±30×10 ⁻⁶ / -10 ~ +60°C (Ref. to 25°C) | | | |
| | | ±50×10 ⁻⁶ / -20 ~ +70°C (Ref. to 25°C) | | | |
| | | ±100×10 ⁻⁶ / -30 ~ +85°C (Ref. to 25°C) | | | |
| 保存温度範囲 | | -40 ~ +85°C | | | |
| 梱包単位 | | 1000pcs./reel (φ180:DSX630G, φ250:DSX840GA) | | | |

その他の仕様、または特殊仕様については営業窓口にお問い合わせください。

■ DSX630G



■ DSX840GA

